

doccia adatta a gruppi tipo nuova simonelli

SI 200 IM

DOCCIA A MEMBRANA INTEGRATA CON PASSAGGIO DI 200 μ M

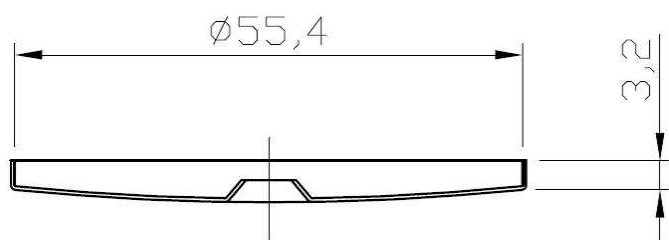
SAGOMA:

DIAMETRO ESTERNO: 56,4 mm

DIAMETRO INTERNO: 55,4 mm

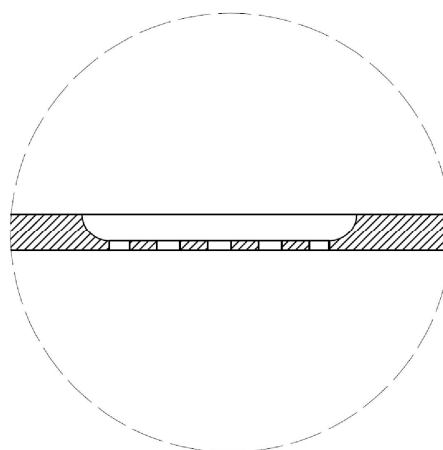
ALTEZZA PARETE: 3,2 mm

FORO CENTRALE: M6



MEMBRANA INTEGRATA:

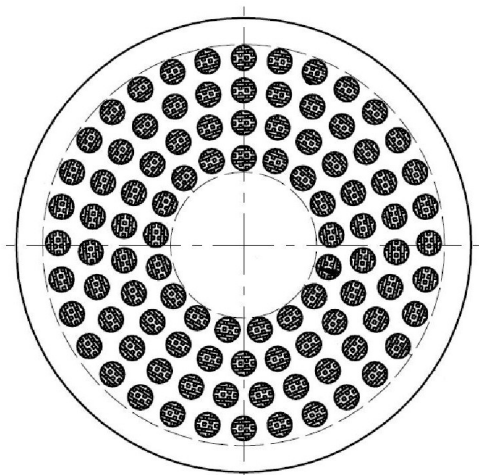
La membrana viene creata direttamente all'interno del corpo della doccia non necessita quindi di alcun bloccaggio.



FORATURA SUPPORTO:

FORI: \varnothing 3 mm, 98 fori

DISTRIBUZIONE: Circolare



Ogni pezzo viene marcato con un numero di lotto per la tracciabilità del materiale e di tutti i processi produttivi.